

Características generales

	EMPUJADOR	EMPUJADOR CORTAFUEGO	TIRADOR
--	-----------	----------------------	---------

MECÁNICA			
Montaje	Horizontal sobre el travesaño de la puerta, a derecha o a izquierda		
Dimensiones (H x P x L)	102 x 136 x 650 mm	102 x 136 x 760 mm	102 x 136 x 650 mm
Brazo	Brazo telescópico en compas - acabado negro satinado		Brazo corredero - acabado negro satinado

PRESTACIONES			
Ángulo apertura máx.	120°	95°	95°
Longitud paso mín./máx.	Simple : 720 - 1500 mm Doble : 1450 - 3000 mm	Simple : 780 - 1400 mm Doble : 1500 - 3000 mm	Simple : 820 - 1500 mm Doble : 1550 - 3000 mm
Peso máx (longitud 0,8m)* *Consultar Tablas	250 kg	120 kg	160 kg
Potencia cierre - puerta tirador	160 kg	EN 3 a EN6 según EN 61937-2 / EN1154	100 kg
Ajuste vertical	Base operador - Alto paso H.: 0 - 50 mm / H.: 50 - 100 mm		Base operador - Alto puerta H.: 45 - 95 mm H.: 95 - 145 mm
Ajuste horizontal	Profundidad dintel P.: 0 - 200 mm P.: 200 - 400 mm (opcional)		Platina mural / pared P.: ±10 mm
Velocidades ajustables	Apertura : 10 a 60°/s Cierre : 10 a 50°/s		
Temporizaciones de apertura	0 a 25 s 3 temporizaciones : Apertura completa / Apertura parcial maestro-esclavo / Apertura prioritaria		
Nivel sonoro	55 dBA medido a una distancia de 25 cm		

ENTORNO ELÉCTRICO	
Alimentación	230 V AC / 120 V AC, 50/60 Hz ±10 % con tierra
Consumo	En reposo 10 W - Máx. 120 W
Tasa de humedad	10 % a 85 % sin condensación
Temperatura de funcionamiento	-20° C a +60° C
Mando bloqueo	12 VDC o 24 VDC / 12 W máx.
Normativa	CE - EN 61000 6-3 - EN 61000 6-2 - EN 16005/IS - BS 7036-1/-3/-4 - UL325 - ANSI 156.19/-10 - EN 60335 - EN 13849-1 - NFS 61937-1 - EN1154 - NFS 61937-1-2

FUNCIONALIDADES

Push & Go	6 modos de funcionamiento
Sincronización hojas maestro- esclavo	Gestión de códigos
Gestión puerta SAS	Diagnóstico fallos/histórico
Gestión puerta en presión o en depresión	Contador de ciclos
Reset	
Entradas programables :	Salidas programables :
- 2 entradas seguridad Cierre/Apertura NO/NF/ Autocontroladas	- 2 salidas relés FCO/FCF/Alarma técnica/PMR
- 1 entrada control Interior NO/NF/Frecuencia	- 1 salida bloqueo : Con/Sin alimentación Estacionaria/Motorizada
- 1 entrada control Exterior NO/NF	
- 1 entrada Llave/Apertura prioritaria	
- 1 entrada selector 6P/3P	

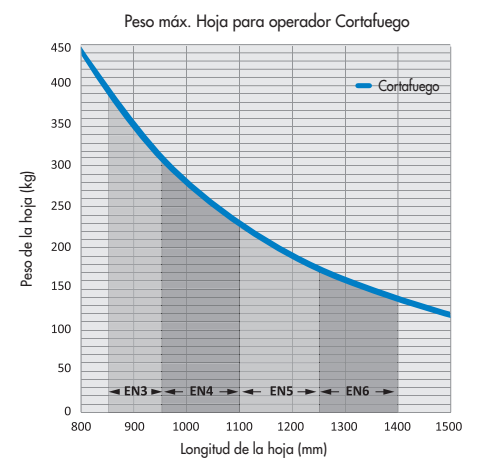
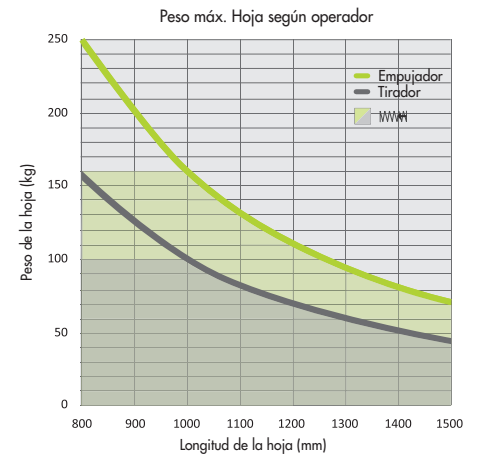
EQUIPAMIENTOS / OPCIONES

Selector 3p	●	Extensión del eje empujador 50 - 100 mm	○
Selector 6p	○	Extensión del eje tirador 95 - 145 mm	○
Consola Naviblu	○	Módulo detección incendios (DAS)	○
Botón Reset	●	Cable unión maestro-esclavo	○
Extensión brazo empujador 200 - 400 mm	○	Equipamiento API brazo tirador	○

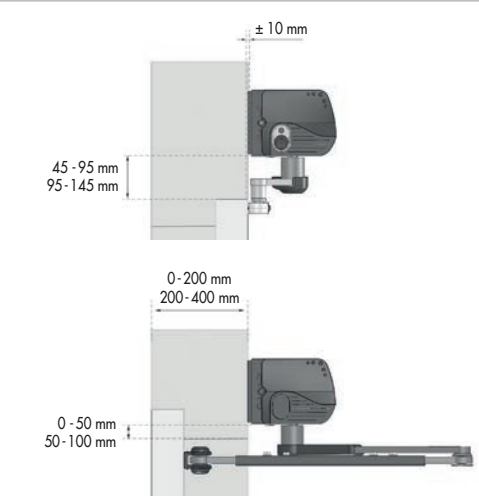
ACABADOS / PERSONALIZACIÓN

Acabado AS1	●	Capó simple a medida	○
Acabado RAL	○	Capó doble a medida	○
Acabado especial	BAJO PEDIDO	Capó intermedio puerta doble	○

● De serie ○ Opcional



GRAN FACILIDAD DE INSTALACIÓN



SU AGENCIA

ES-300C.011521-A - 03/2016. Portalp se reserva el derecho de modificar sin previo aviso los productos y materiales mostrados. Su descripción no puede en ningún caso considerarse contractual. Fotografías: Portalp - Realización: SYNTHESSECA - Tel.: 04 76 90 0273



ISO 3

Operador electromecánico para puertas batientes

SALIDA DE EMERGENCIA
Establecimientos públicos (ERP)

PREVENCIÓN DE INCENDIOS
Fuerza EN3 a EN6



UN OPERADOR PARAMETRIZABLE PARA RESPONDER A NUMEROSAS APLICACIONES

- ISO 3 es la elección ideal para todas las aplicaciones que requieren:
- Potencia y gestión de tráficos importantes.
 - Seguridad de las personas y de los edificios conforme a las normas en vigor.
 - Flexibilidad y suavidad en la apertura para las personas frágiles.
 - Confort, higiene y facilidad de acceso en los espacios sensibles.

PRODUCTO UNIVERSAL
RÁPIDA INSTALACIÓN

DISEÑADO PARA UN ACCESO FÁCIL



PORTALP INTERNATIONAL
Parc d'Activités des Plans - 7, rue de l'Arcelle - 38600 FONTAINE - FRANCE - info@portalp.com - www.portalp.com



DISEÑADO PARA UN ACCESO FÁCIL

ISO3

Una multitud de aplicaciones.
Un mismo operador.

USOS+

MODO BAJA ENERGÍA

Movimiento suave y seguro para las personas vulnerables



RESIDENCIAS DE ANCIANOS
MEDICALIZADAS (EPHAD),
RESIDENCIAS PARA PERSONAS MAYORES...

Aporta comodidad y seguridad a los residentes, especialmente a las personas mayores para las que la apertura manual de la puerta es a veces difícil o complicada.

USOS+

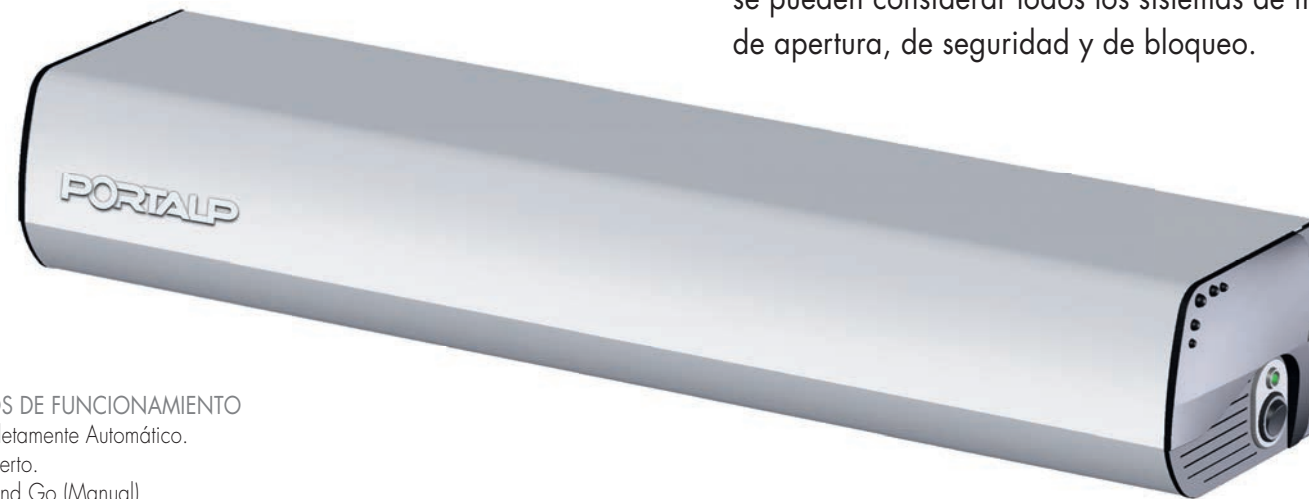
GESTIÓN DE LA PRESIÓN EN AMBIENTE ESTÉRIL



HOSPITALES, CLÍNICAS ...
PRESERVE LA HIGIENE EN EL SENO DE SU ESTABLECIMIENTO FACILITANDO LA CIRCULACIÓN EN LOS PASILLOS.

En el ambiente médico, la limpieza y la higiene son vitales. Limitar el riesgo de contaminación por contacto manual de los tiradores de las puertas es un problema importante.

ISO3 SABRÁ RESPONDER EN TODOS LOS CASOS CON EFECTIVIDAD Y ALTAS PRESTACIONES.



MODOS DE FUNCIONAMIENTO

- Completamente Automático.
- En abierto.
- Push and Go (Manual).

MODOS DE APERTURA

- Auto/Abierto/Cerrado/Entrada/Salida/Manual.

NORMAS

- Baja energía.
- EN16005.
- ANSI 156.19.
- Cortafuego EN3-EN6.

PROGRAMACIÓN

- Entradas/Salidas programables.
- Análisis de fallos.

TIPOS DE CIERRES ELÉCTRICOS

- Cerrojo motorizado.
- Cerrojo eléctrico.
- Ventosa...

Según el uso, la problemática de acceso (gran tráfico, personas frágiles), las limitaciones del ambiente (higiene, limpieza, aire, presión...), se pueden considerar todos los sistemas de mandos de apertura, de seguridad y de bloqueo.

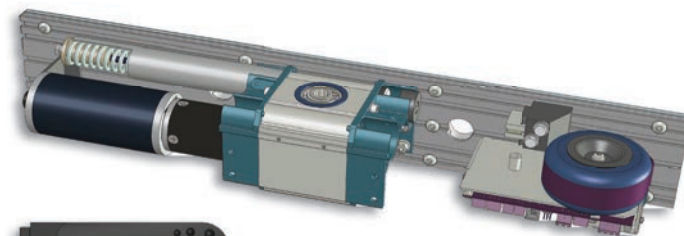


- Radares de detección.
- Mandos de apertura con o sin contacto.
- Selector de modo a llave.
- Consola de modificación de modo y de ajustes de usuario.

ZOOMS

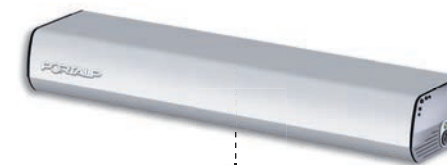
FUNCIÓN CIERRA-PUERTA

Por muelle de retroceso.



SELECTOR 3 POSICIONES

- Abierto/Auto/Manual.
- Botón Reset.
- Señalización estado puerta.



EMPUJADOR COMPÁS

Apertura Derecha / Izquierda.



TIRADOR CORREDERO

Apertura Derecha / Izquierda.



USOS+

SEGURIDAD LOCAL

Gestión de numerosos tipos de cerrojos



ESTABLECIMIENTOS PÚBLICOS,
EDIFICIOS ADMINISTRATIVOS, COMERCIOS,
HOTELES, RESTAURANTES...

La densidad de circulación es a menudo muy importante. La capacidad de respuesta de apertura de la puerta es una cualidad que esperan todos, usuarios y propietarios, por sus movimientos más fluidos y seguros.

USOS+

GESTIÓN DE FLUJOS INTENSOS



AEROPUERTOS,
DISTRIBUCIÓN RÁPIDA DE LOS VIAJEROS.

En los aeropuertos donde la velocidad de distribución es un elemento fundamental del rendimiento, la capacidad de adaptación a todas las condiciones (incluidas las climáticas) es lo más seguro.